

Latitude 12 7285 2-in-1

Quick Start Guide

Vejledning til hurtig start

Kiirjuhend

Pikaopas

Hurtigstartveiledning

Snabbstartsguide



1 Insert optional micro-SIM and microSD memory card (sold separately)

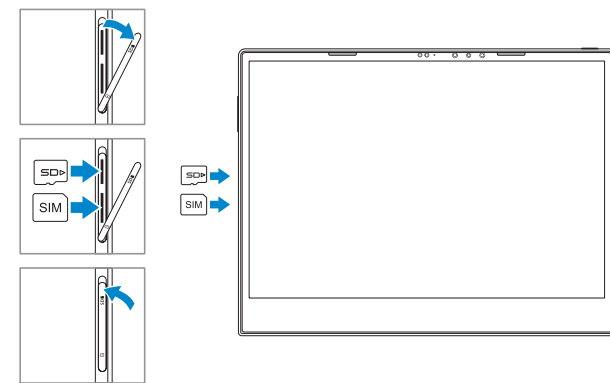
Indsæt det valgfrie micro-SIM-kort og microSD-hukommelseskort (sælges separat)

Sisestage valikuline mikro-SIM ja microSD-mälukaart (müüakse eraldi)

Asenna valinnainen mikro-SIM-kortti ja microSD-kortti (myydään erikseen)

Sett inn micro-SIM- og microSD-minnekortet (solgt separat)

Sätt i micro-SIM- och microSD-kortet (valfritt, säljs separat)



NOTE: Make sure the card is correctly aligned and is inserted all the way.

BEMÆRK: Sørg for, at kortet er justeret korrekt, og at det er sat helt ind.

MÄRKUS: Veenduge, et kaart oleks korralikult joondatud ja täielikult sisestatud.

HUOM: Varmista, että kortti on oikein päin ja työnnetään kokonaan sisään.

MERK: Kontrollere at kortet er rigtig innrettet, og at det er satt helt inn.

ANMÄRKNING: Kontrollera att kortet är rätt inriktat och insatt hela vägen.

2 Connect the power adapter and press the power button

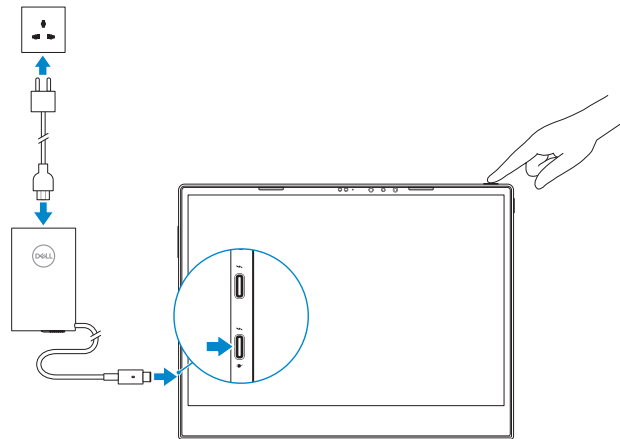
Tilslut strømadapteren og tryk på tænd/sluk-knappen

Ühendage toiteadapter ja vajutage toitenuppu

Kytke verkkolaite ja paina virtapainiketta

Koble til strømadapteren, og trykk på strømknappen

Anslut nätdaptern och tryck på strömbrytaren



3 Finish Windows 10 setup

Afslut installation af Windows 10 | Lõpetage Windows 10 seadistamine

Suorita Windows 10:n asennus loppuun | Fullfør oppsett av Windows 10

Slutför installationen av Windows 10



Connect to your network

Opret forbindelse til dit netværk

Ühendage arvuti oma võrku

Muodosta yhteys verkkoon

Koble til nettverket

Anslut till ditt nätverk

NOTE: If you are connecting to a secured wireless network, enter the password for the wireless network access when prompted.

BEMÆRK: Hvis du opretter forbindelse til et sikret trådløst netværk, skal du indtaste adgangskoden, når du bliver bedt om det.

MÄRKUS: Kui loote ühenduse turvatud Wi-Fi-võrguga, sisestage küsimise korral Wi-Fi-võrgu parool.

HUOM: Jos muodostat yhteyden suojattuun langattomaan verkkoon, anna langattoman verkon salasana sitä pyydettyessä.

MERK: Hvis du kobler til et sikkert trådløst netværk, skal du oppgi passordet til tilgangen til det trådløse nettverket når du blir bedt om det.

ANMÄRKNING: Om du ansluter till ett säkert trådlöst nätverk ska du ange lösenordet för åtkomst till det trådlösa nätverket när du uppmanas göra det.

NOTE: For mobile broadband connection, you may need to activate your network service before connecting.

BEMÆRK: Ved mobil bredbåndsförbindelse skal du muligvis aktivere din netværksservice, inden du opretter forbindelse.

MÄRKUS: Mobiilse lairibaühenduse jaoks peate oma võrguteenuse enne ühendamist võib-olla aktiveerima.

HUOM: Jos haluat käyttää mobiililaajakaistayhteyttä, sinun on aktivoitava verkkopalvelut ennen yhdistämistä.

MERK: Ved mobil bredbåndsförbindelse må du kanskje aktivere nettværkstjenesten før du kobler til.

ANMÄRKNING: För mobil bredbandsanslutning kanske du måste aktivera din nätverkstjänst innan du ansluter.



Sign in to your Microsoft account or create a local account

Log på din Microsoft-konto, eller opret en lokal konto

Looge oma Microsofti konto või kohalik konto

Kirjautu Microsoft-tilliesi tai luo paikallinen tili

Logg på Microsoft-kontoen din, eller opprett en lokal konto

Logga in på ditt Microsoft-konto eller skapa ett nytt konto

Locate Dell apps

Find Dell-apps | Delli rakenduste leidmine | Paikanna Dell-sovellukset

Finn Dell-apper | Hitta Dell-appar



SupportAssist

Check and update your computer

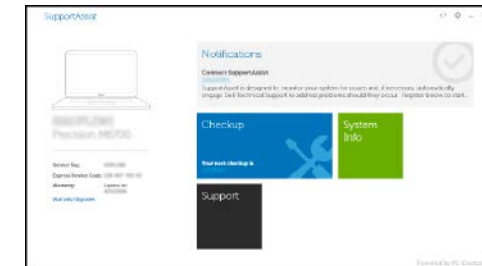
Tjek og opdater din computer

Ühendage arvuti oma võrku ja värskendage

Tarkista päivitysten saatavuus ja päivitä tietokone

Kontrollere og oppdater datamaskinen

Kontrollera och uppdatera din dator



Product support and manuals

Support og manualer til produktet

Tugiteenused ja juhendid

Tuotetuki ja oppaat

Produktstøtte og håndbøker

Produktsupport och handböcker

Contact Dell

Kontakt Dell | Delli kontaktsait

Ota yhteys Delliin | Kontakt Dell | Kontakta Dell

Regulatory and safety

Lovbestemmelser og sikkerhed | Normatiivaktid ja

ohutusnõuded | Säädõkset ja turvallsuus | Bestemmelser

og sikkerhet | Föreskrifter och säkerhet

Regulatory model

Lovmodel | Normatiivne mudel | Säädõsmalli

Forskriftsmodell | Regelmodell

Regulatory type

Lovbestemmelsestype | Normatiivne tüüp | Säädõstyypid

Forskriftstype | Regeltyp

Computer model

Computermodell | Arvuti mudel | Tietokoneen malli

Datormodell



0J2FV7A00

© 2017 Dell Inc. or its subsidiaries.

© 2017 Microsoft Corporation.

2017-05

[Dell.com/support](https://dell.com/support)

[Dell.com/support/manuals](https://dell.com/support/manuals)

[Dell.com/support/windows](https://dell.com/support/windows)

[Dell.com/contactdell](https://dell.com/contactdell)

[Dell.com/regulatory_compliance](https://dell.com/regulatory_compliance)

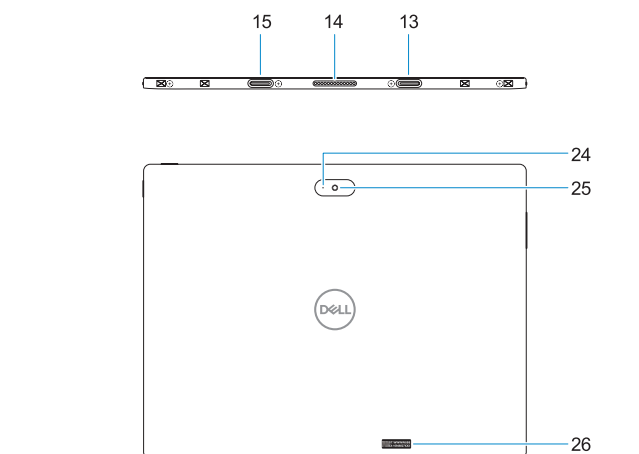
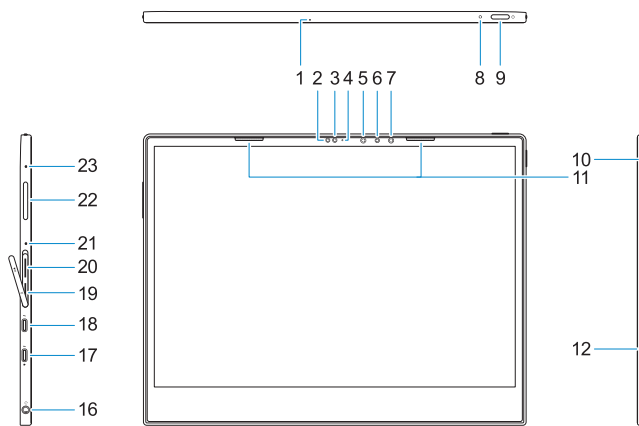
T02J

T02J001

Latitude 7285 2-in-1

Features

Funktioner | Paigutus | Ominaisuudet | Funksjoner | Funktionen



1. Microphone
2. Ambient Light Sensor
3. Camera
4. Camera status light
5. Infrared (IR) emitter
6. Infrared (IR) camera
7. Infrared (IR) emitter
8. Battery charge LED
9. Power button
10. Windows button
11. Speakers
12. Noble Wedge lock slot
13. Alignment Post Receiver
14. Pogo pins
15. Alignment Post Receiver
16. Headset/microphone combo jack

17. Thunderbolt over USB Type-C/charging port
18. Thunderbolt over USB Type-C/charging port
19. microSIM card slot (optional)
20. microSD card slot
21. Microphone
22. Volume up/down button
23. Microphone
24. Rear microphone
25. Rear camera
26. Service tag label

1. Mikrofon
2. Ümbritseva keskkonna valguse sensor
3. Kaamera
4. Kaamera oleku märgutuli
5. Infrapunadiod
6. Infrapunakaamera
7. Infrapunadiod
8. Aku laadimise LED-märgutuli
9. Toitenupp
10. Windowsi nupp
11. Kõlarid
12. Noble Wedge'i turvalukk
13. Asendisensor
14. Vedrupistikud
15. Asendisensor
16. Peakomplekti/mikrofoni liitpistik

1. Mikrofon
2. Sensor for omgivelseslys
3. Kamera
4. Statuslampe for kamera
5. Infrarød (IR) sender
6. Infrarødt (IR) kamera
7. Infrarød (IR) sender
8. Batteriladelampe
9. Av/på-knapp
10. Windows-knapp
11. Høytalere
12. Noble Wedge-låsspor
13. Justeringsstift for mottaker
14. Pogopinner
15. Justeringsstift for mottaker

16. Kombinasjonskontakt for hodetelefoner og mikrofon
17. Thunderbolt over USB Type-C-port / port til lading
18. Thunderbolt over USB Type-C-port / port til lading
19. Spor for microSD-kort (tilleggsutstyr)
20. Spor for microSD-kort
21. Mikrofon
22. Volum opp/ned-knapp
23. Mikrofon
24. Bakre mikrofon
25. Bakre kamera
26. Servicemerke-etikett

1. Mikrofon
2. Omgivningsljussensor
3. Kamera
4. Statuslampe för kamera
5. Infraröd sändare (IR)
6. Infraröd kamera (IR)
7. Infraröd sändare (IR)
8. Lysdiod för batteriladdning
9. Strömbrytare
10. Windows-knappen
11. Högtalare
12. Plats för Noble-killås
13. Justeringssskena för mottagare
14. Pogo-stift
15. Justeringssskena för mottagare

16. Kombinationsuttag för headset/mikrofon
17. Thunderbolt över USB Type-C/laddningsport
18. Thunderbolt över USB Type-C/laddningsport
19. microSD-kortplats (tillval)
20. microSD-kortplats
21. Mikrofon
22. knapp för volym upp/volym ned
23. Mikrofon
24. Bakre mikrofon
25. Bakre kamera
26. Etikett med servicenummer

1. Mikrofon
2. Ympäristön valon tunnistin
3. Kamera
4. Kameran tilavalo
5. Infrapunälähetin
6. Infrapunakamera
7. Infrapunälähetin
8. Akun latauksen merkkivalo
9. Virtapainike
10. Windows-painike
11. Kaiuttimet
12. Noble-lukkopaikka
13. Kiinnityspaikka
14. Pogo-liittimet
15. Kiinnityspaikka
16. Huoltomerkitarra

17. Thunderbolt-USB-liitin (C-tyyppi) / latausportti
18. Thunderbolt-USB-liitin (C-tyyppi) / latausportti
19. microSIM-korttipaikka (valinnainen)
20. microSD-korttipaikka
21. Mikrofon
22. Äänenvoimakkuuden säätöpainikeet
23. Mikrofon
24. Takamikrofoni
25. Takakamera
26. Huoltomerkitarra

Tablet Computer Intended Use Orientation:

The tablet computer screen-side held against the user's body is not a Dell-specified usable orientation of a tablet. Please keep the tablet computer's "screen-side" at 15 mm (0.59 inches) or greater distance from the user's body under all circumstances when the WWAN transmitter is active. The other 5 sides of the product are a Dell specified usable orientation of a tablet and can be used in close contact to the user's body.